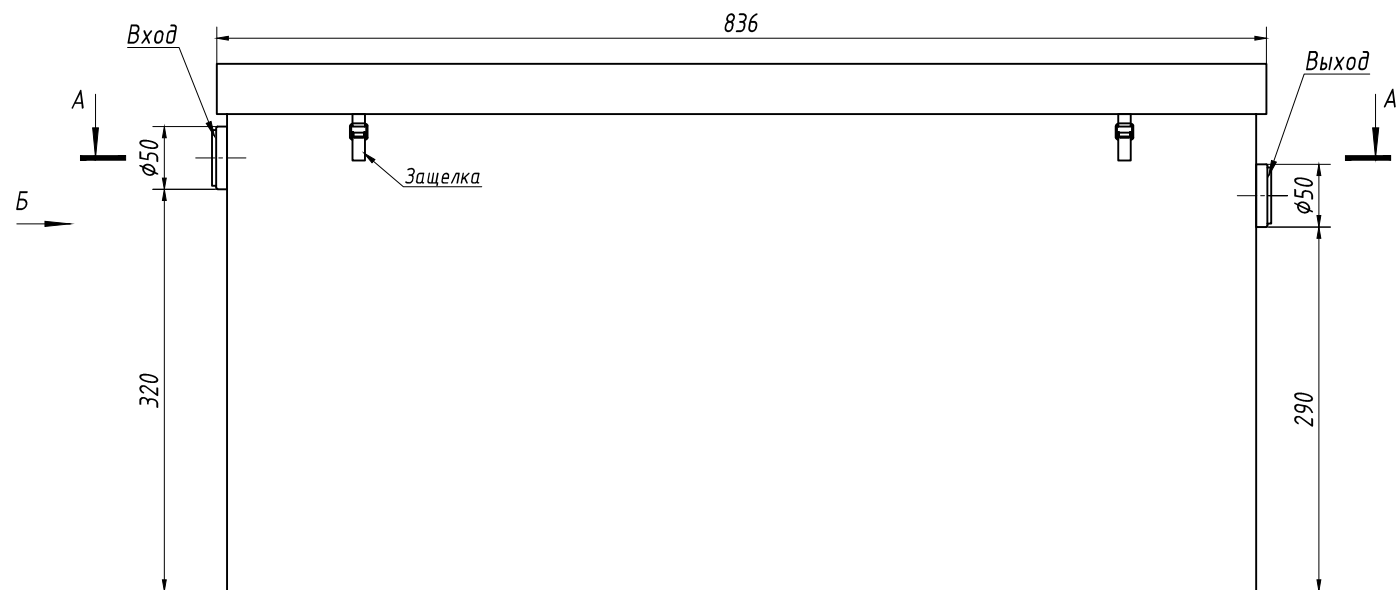
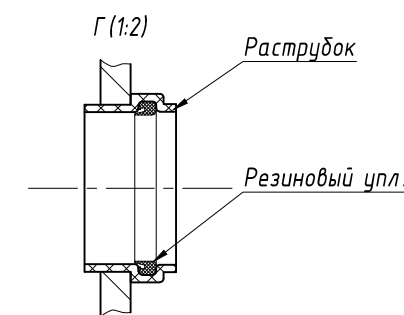
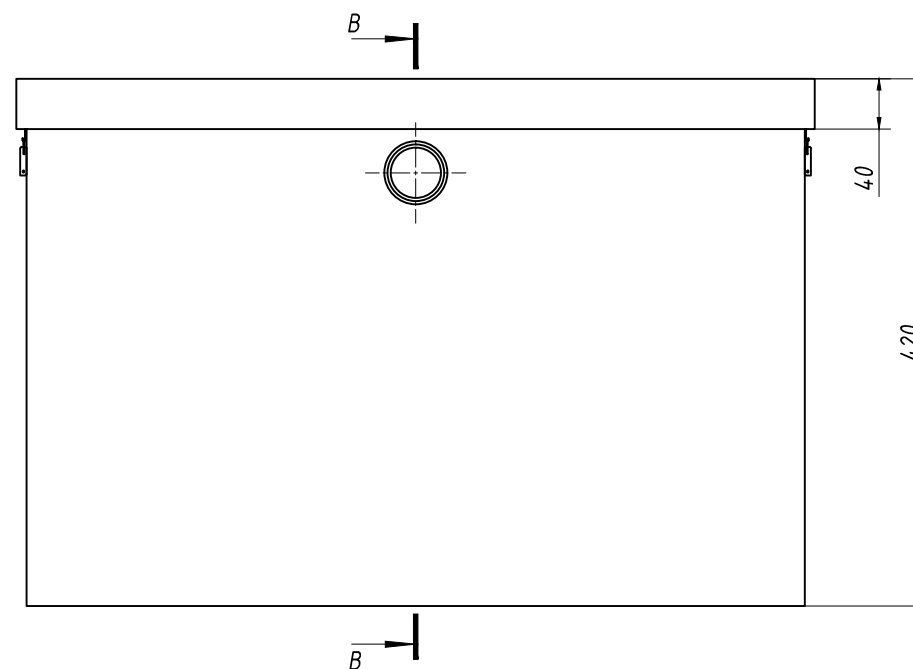


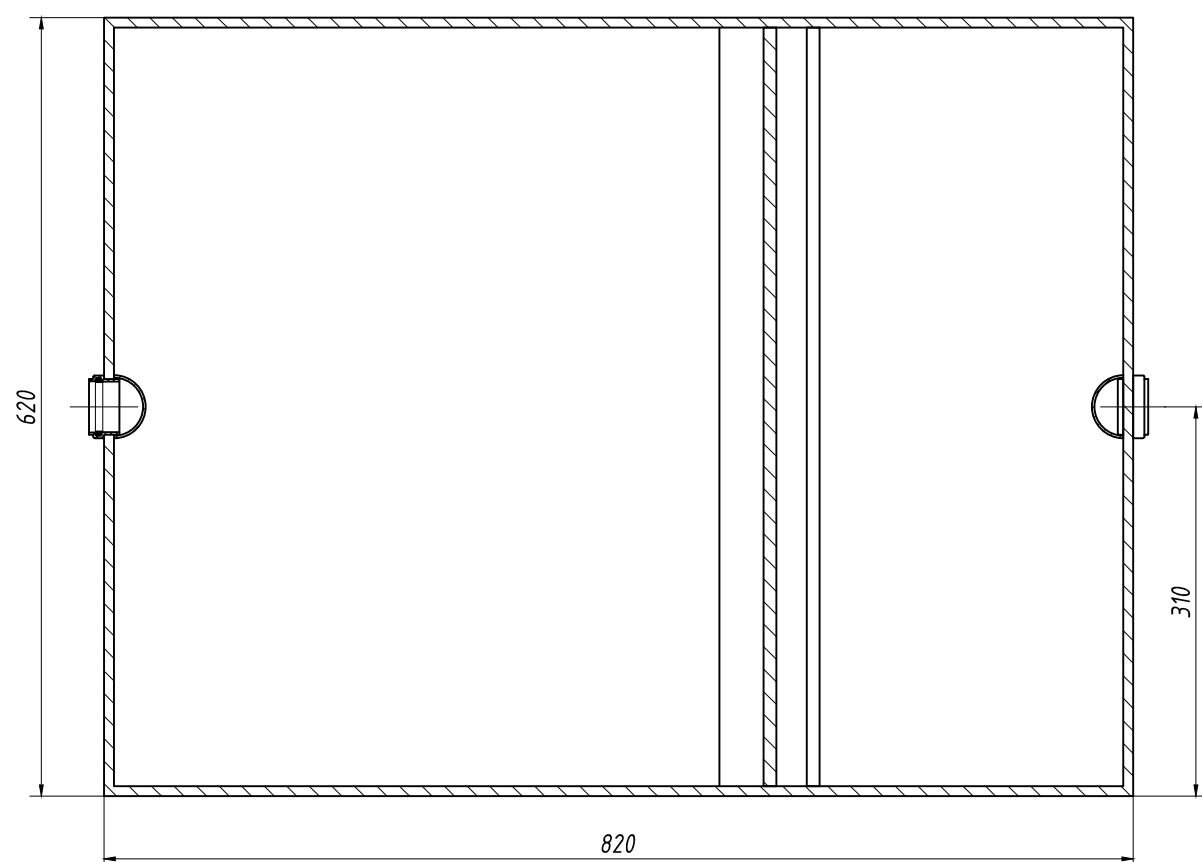
Вид спереди



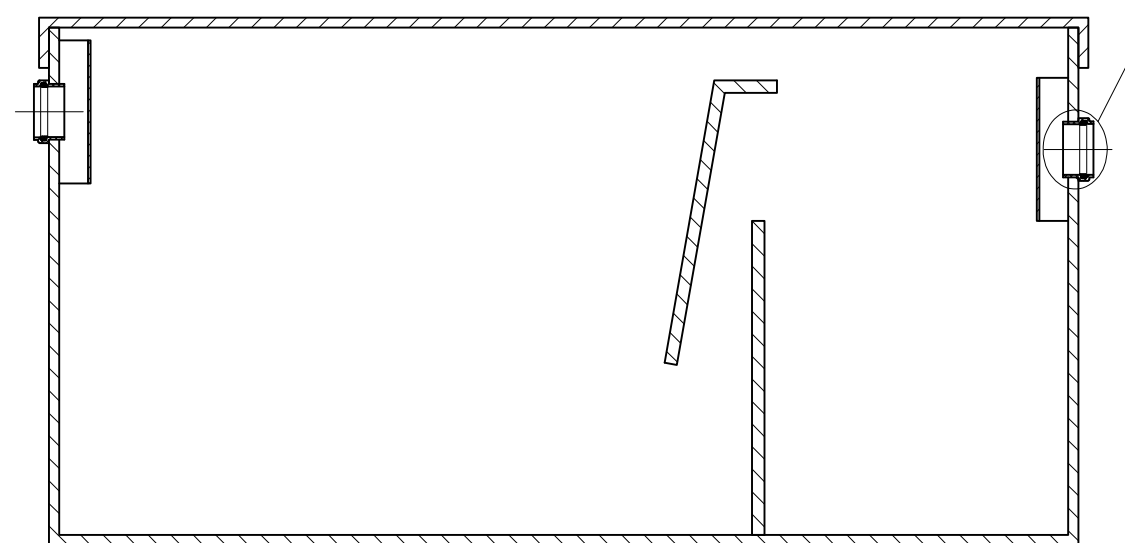
Вид Б



A-A



B-B



Согласовано

Взам. инв. N

Подп. и дата

Инв. N подл.

Изм.	Кол.уч.	№ докум	Подпись	Дата
Разраб.				
Проверил				
Т.контр.				
Н.контр.				
Утвердил				

Жироотделитель
ОНИКС 1.5-125

Общий вид

Лит.	Масса	Масштаб
	49	1:6
Лист	Листов	



ООО "ЭКОСТОК" тел. +7(495)125-29-99

Копировал

Формат А3